

## Elektrische aandrijving J4CS55

### Omschrijving

Compacte aandrijving voor het besturen en regelen van armaturen.

Aandrijftechniek met een aandrijving zonder koolborstels, met een vooraf ingestelde hoekverdraaiing van 90°, geschikt voor opbouw volgens ISO 5211/ IN 3337.

### Seriematig uitgerust met:

- Handnoodbediening door middel van een handwiel
- Twee extra potentiaal vrije-eindschakelaars
- Elektronisch draaimoment-begrenzer
- Automatisch verwarmingselement
- Meerkleurig Ledlamp welke de status van de aandrijving aangeeft
- Dome-stand aanduiding
- Individueel instelbare bedieningsnokken [max 340°]
- Standaard 2 punt besturing, 3 punt regeling



### Technische gegevens

Spanningsbereik	24 - 240V DDC/AC [50/60 HZ]
Stroomopname	0,21 A - 1,98 A
Looptijd s/90°	13 sec. ± 10%
Vermogen	3,5 W
Startkoppel	60 Nm
Werkkoppel	55 Nm
Inschakelduur	75%
Beschermingsklasse	IP67
Temperatuurbereik omgeving	-20 °C tot +70 °C
Flens	F05/F07
Uitsparing	Ster: 14 mm, 17 mm (standaard) Rechthoekig: 11x16,5 mm, 17x22,5 mm
Aansluiting	EN 175301-803 vorm A Industriële connector vorm C (9,4mm)
Behuizing	Polyamide (PA6)
Potentiaal vrije eindschakelaar	SPST NO 5A 125V AC / 3A 250V AC
Gewicht	2,4 kg

### Optioneel

#### BSR-accuveilighidspack

De aandrijving loopt bij stroomuitval in een vooraf ingestelde veilige positie [open of gesloten] te combineren met: DPS, 3 posities, potentiometer en continue fase variant NC, NO.

## Elektrische aandrijving J4CS55

### DPS- digitaal positioneringssysteem

De positie van de aandrijving wordt aangestuurd door een ingang-sigitaal en over het uitgangssigitaal kan de huidige positie van de aandrijving bepaald worden. Mogelijk met 0-10V, 4-20mA 1-10V, 0-20mA. Het ingangsstuursigitaal moet potentiaalvrij bekrachtigd worden.

### 3 Posities

De aandrijving kan indien gewenst 3 standen aandoen. Standaard 0°-90°-180°

### Continue spanning

De aandrijving wordt met een continue spanning bekrachtigd en loopt automatisch naar de vooraf ingestelde positie. Wordt het tweede contact aangestuurd dan loopt hij in de tegenovergestelde positie. Variant naar keuze NC, NO.

### Potentiometer,

Een potentiometer in de aandrijving geeft de huidige stand in "Ohm" waarde weer. Naar keuze 1kΩ, 5KΩ of 10KΩ.

### Bluetooth

Met bluetooth kunnen de aandrijvingen op afstand worden ingesteld, bediend en uitgelezen worden.

### Modbus

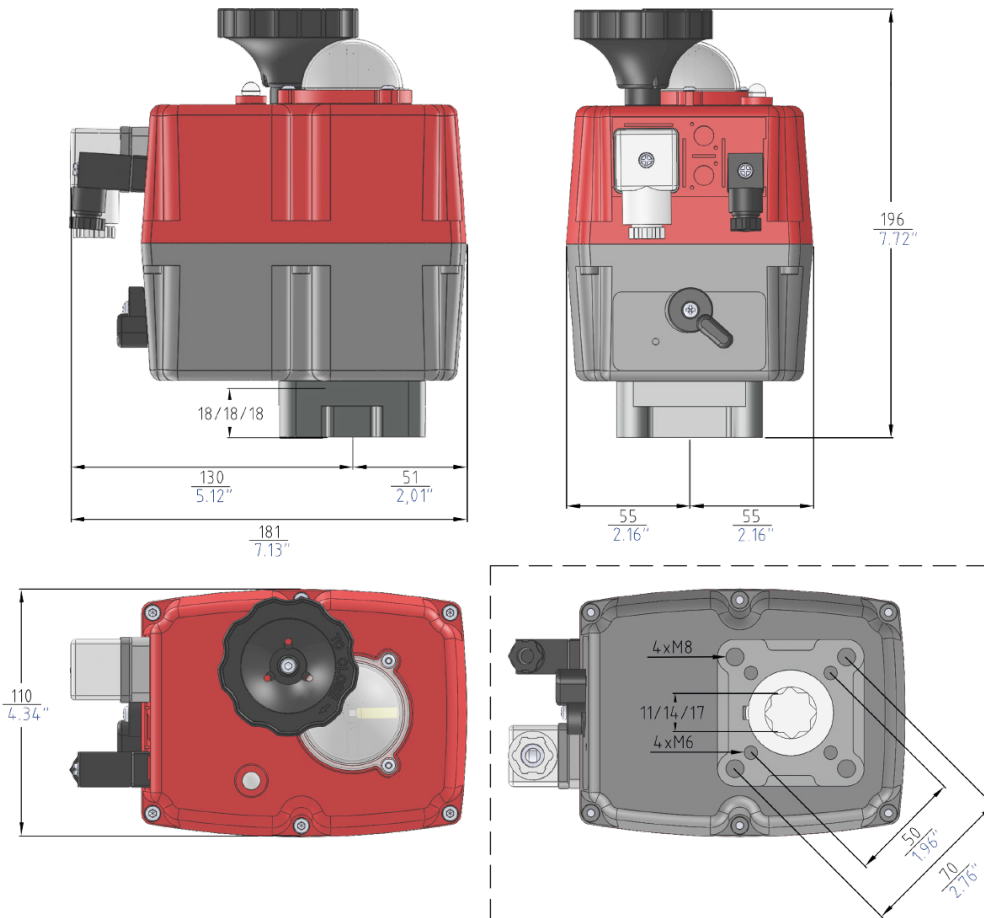
Het Modbus protocol is een communicatie protocol dat gegevensuitwisseling tussen verschillende, in een netwerk aanwezig zijnde geïntegreerde systemen mogelijk maakt.

### B-serie, 12V aandrijving

Deze aandrijving is met een ingangsspanning van 12VAC/DC uitgerust en ook te combineren met alle hierboven staande opties.

Elektrische aandrijving J4CS55

Technische tekening



Circuit diagram

Versorgungsstecker  
supply plug

Endlagenstecker  
end position plug

