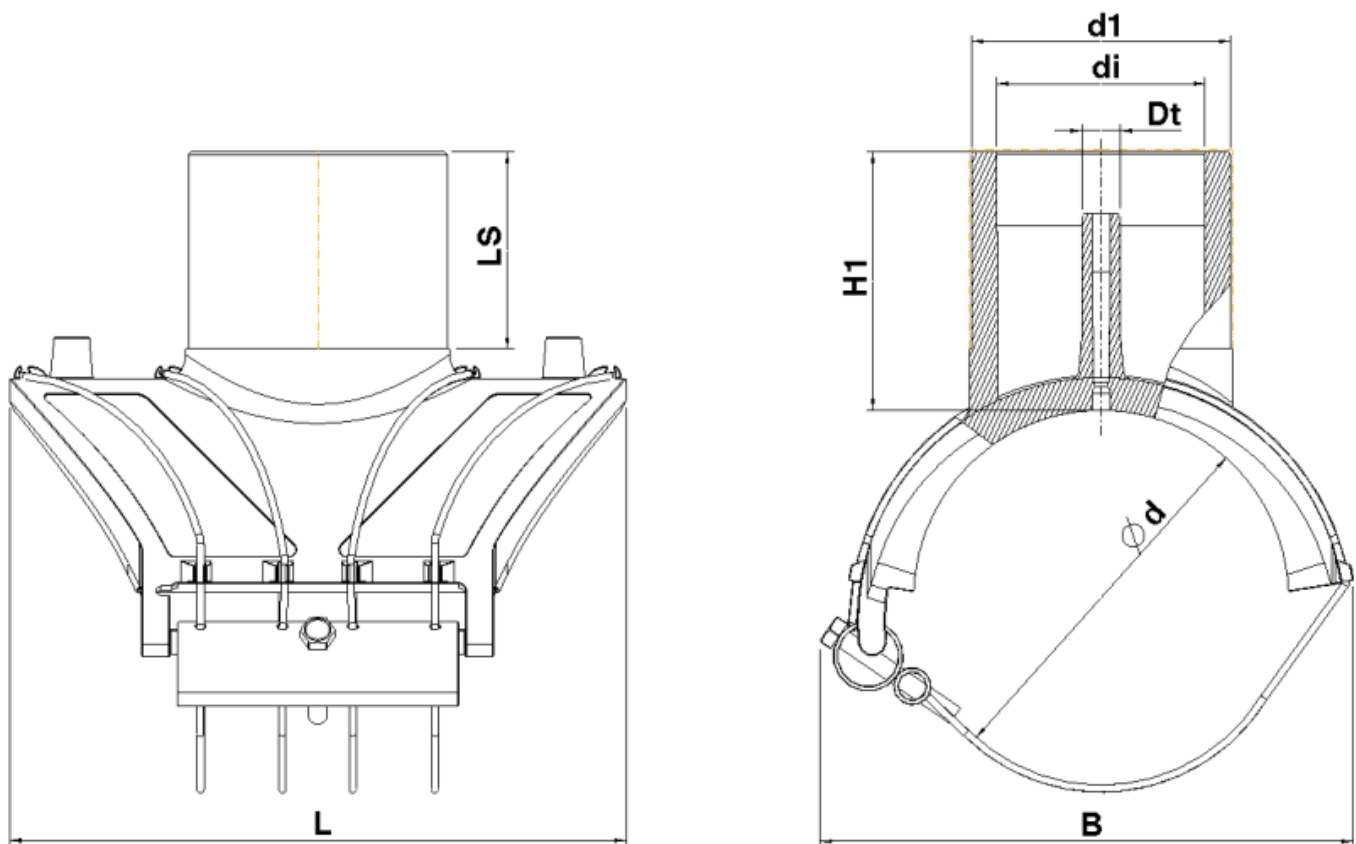


Elektrolas aanboorzadel spie met bevestigingsklem

Technische specificaties

Product	Maat	Artikelnummer
Elektrolas aanboorzadel spie met bevestigingsklem	160 x 110 mm	9580-4160110
	180 x 110 mm	9580-4180110
	200 x 110 mm	9580-4200110
	225 x 110 mm	9580-4225110
	250 x 110 mm	9580-4250110



Inbouwmaten in mm

	d	d1 spie	B	L	LS	H1	Dt	di
160 x 110 mm	160	110	222	263	85	112	16	89
180 x 110 mm	180	110	229	263	84	110	16	89
200 x 110 mm	200	110	277	295	84	111	16	89
225 x 110 mm	225	110	277	295	85	112	16	89
250 x 110 mm	250	110	280	295	84	111	16	89

Elektrolas aanboorzadel spie met bevestigingsklem

Lasparameters

Voltage:

40 volts \pm 0.5 Volt

Lastijd:

160 x 110 - 280 seconden

180 x 110 - 140 seconden

200 x 110 - 300 seconden

225 x 110 - 280 seconden

250 x 110 - 220 seconden

Koeltijd:

160 x 110 - Koeltijd tot 110 °C, 13 min.

180 x 110 - Koeltijd tot 110 °C, 12 min.

200 x 110 - Koeltijd tot 110 °C, 14 min.

225 x 110 - Koeltijd tot 110 °C, 20 min.

250 x 110 - Koeltijd tot 110 °C, 19 min.

De las en koeltijden dienen slechts als richtlijn gehanteerd te worden. Dit i.v.m. verschillende weersomstandigheden.

Elektrische parameters

160 x 110 - Weerstand bij 20 °C: 0.959 Ω

200 x 110 - Weerstand bij 20 °C: 0.932 Ω

180 x 110 - Weerstand bij 20 °C: 0.783 Ω

225 x 110 - Weerstand bij 20 °C: 0.914 Ω

250 x 110 - Weerstand bij 20 °C: 0.868 Ω

Invoer lasgegevens

SmartFuse (PFS trafo's herkennen fitting)

Barcode, Handbediend

SDR toepassingen

SDR 7.4 tot SDR 17.6

Drukklasse

Water PN 16, Gas PE 100 SDR 11

Materiaal

PE100