

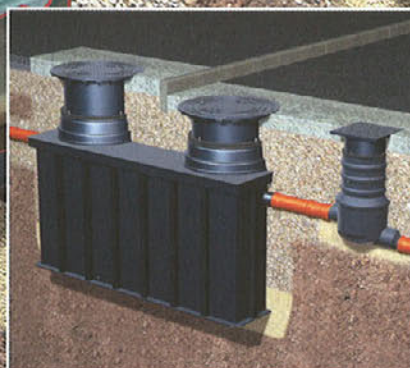
Uw leverancier van kunststof afscheiders!

KESSEL Vet- en Olie/Benzineafscheiders met CE



Of het nu gaat om

- Kunststof vetafscheiders of olie/benzineafscheiders
- Voor aardinbouw of vrije opstelling
- Standaard, of maatwerkoplossingen
- Euronorm (EN 1825 voor vetafscheiders en EN 858 voor olie/benzineafscheiders) met CE, of DIN 4040



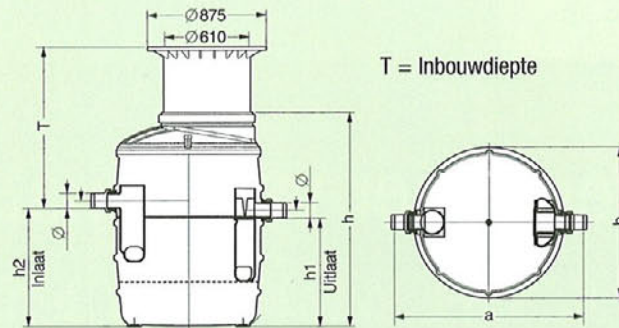
KESSEL-Vetafscheider Euro „G“ met CE, volgens EN 1825, NG 1, 2, 4, voor plaatsing in de grond



Normgrootte NG 1, 2 en 4

„G“ staat voor KESSEL Vetafscheider „Grundversion“ en is de basisvariant. Deze vetafscidders kenmerken zich door hun eenvoudige constructie en minimale onderhoud.

De vetafscheider kan eenvoudig worden geopend ten behoeve van het ledigen en reinigen.



Normgrootte	Ø	a	b	h	h1	h2	Volume			Gewicht
							Slibvang	Vetafscheider	Vetopslag	
1	110	1380	1106	1050	540	610	140 l	230 l	70 l	111 kg
2	110	1380	1106	1300	790	860	200 l	370 l	120 l	120 kg
4	110	1380	1106	1550	1040	1110	400 l	370 l	160 l	130 kg

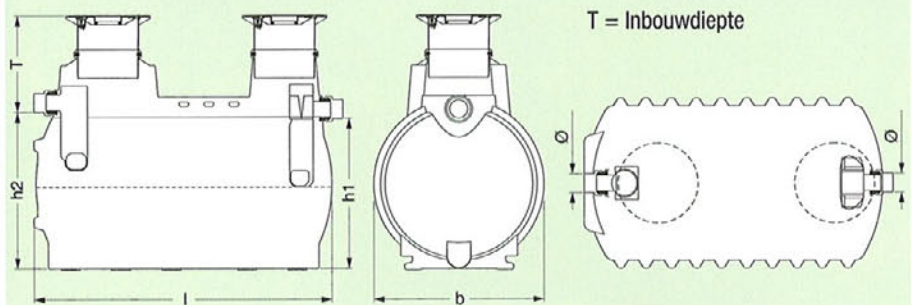
KESSEL-Vetafscheider Euro „G“ met CE, volgens EN 1825, NG 7, 10, 15, 20, voor plaatsing in de grond



Normgrootte NG 7, 10, 15 en 20

„G“ staat voor KESSEL Vetafscheider „Grundversion“ en is de basisvariant. Deze vetafscidders kenmerken zich door hun eenvoudige constructie en minimale onderhoud.

De vetafscheider kan eenvoudig worden geopend ten behoeve van het ledigen en reinigen.



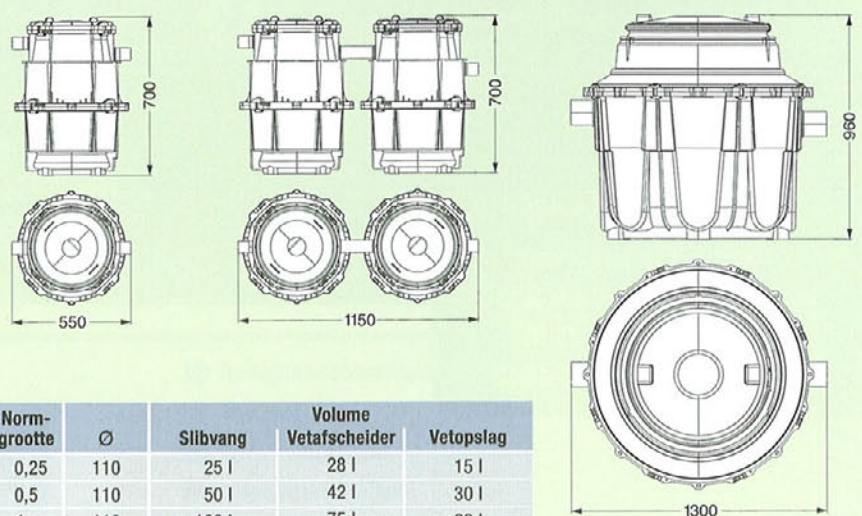
Normgrootte	Ø	l	b	h1	h2	Volume			Gewicht	
						Slibvang	Vetafscheider	Vetopslag		
7	160	2080	1200	1030	1100	700 l	1100 l	280 l	305 kg	
10	160	2860	1200	1030	1100	1000 l	1500 l	400 l	360 kg	
15	200	2300	1760	1560	1630	1500 l	3300 l	600 l	455 kg	
20	200	3060	1760	1560	1630	2000 l	3700 l	800 l	530 kg	
25	Grotere maten op aanvraag									

KESSEL-Vetafscheider Euro „G“, volgens KESSEL-Norm NG 0,25/0,5/1, voor vrije opstelling in vorstvrije ruimten



Normgrootte NG 0,25 / 0,5 / 1

T.b.v. vrije opstelling in vorstvrije ruimten. Voorzien van geïntegreerde slibvang en stankdichte kneveldeksels.



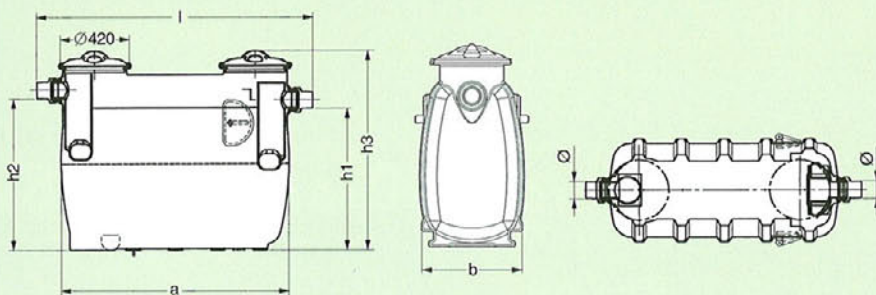
Normgrootte	Ø	Slibvang	Volume	
			Vetafscheider	Vetopslag
0,25	110	25 l	28 l	15 l
0,5	110	50 l	42 l	30 l
1	110	100 l	75 l	60 l

KESSEL-Vetafscheider Euro „G“ met CE, volgens EN 1825, NG 2, 4, 7, 10, voor vrije opstelling in vorstvrije ruimte



Normgrootte NG 2, 4, 7 en 10

Deze basisvariant voor vrije opstelling is zeer compact ontworpen en past door een deuropening (t/m NG 4). De lucht- en dus stankdicht sluitende deksels kunnen eenvoudig worden geopend t.b.v. het ledigen en reinigen. Ook leverbaar met zuigleidingen en vulinrichting zodat de vetafscheider niet geopend hoeft te worden voor het ledigen/reinigen. De opvoerpomp achter de vetafscheider is optioneel.



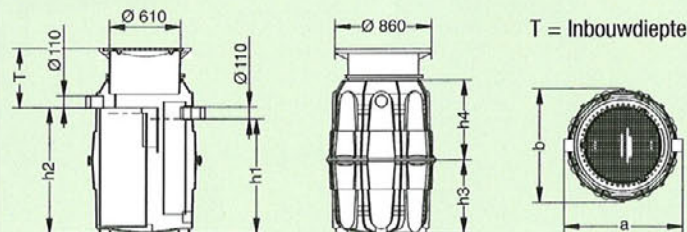
Norm-grootte	Ø	a	Transport-afmeting l x b		h1	h2	h3	Volume			Gewicht
			l	b				Slibvang	Vetafscheider	Vetopslag	
2	110	940	1250	730	930	1000	1310	200 l	212 l	106 l	50 kg
4	110	1500	1810	730	930	1000	1310	400 l	354 l	177 l	65 kg
7	160	1600	1850	990	1130	1200	1560	700 l	567 l	302 l	100 kg
10	160	2430	2700	990	1130	1200	1560	1000 l	794 l	423 l	125 kg

KESSEL-Vetafscheider „G“, volgens DIN 4040, NG 1, 2, 4, voor plaatsing in de grond



Normgrootte NG 1, 2 en 4

Voorzien van separate slibvang en traploos in hoogte verstelbaar opzetstuk met deksel. Het reservoir is deelbaar, dus eenvoudig te transporteren en op locatie samen te bouwen. Deze vetafscheider is ook leverbaar voor vrije opstelling en wordt dan geleverd met een lucht- en dus stankdicht sluitend deksel. Deze kan eenvoudig worden geopend t.b.v. het ledigen en reinigen. Eventueel ook leverbaar met zuigleidingen en vulinrichting.



Norm-grootte	Ø	a	b	h1	h2	h3	h4	Volume		Gewicht
								Slibvang	Vetafscheider	
1	110	1055	1020	1020	1120	650	720	120 l	405 l	145 kg
2	110	1355	1300	1136	1236	750	750	200 l	935 l	195 kg
4	110	2635	1300	1136	1236	750	750	600 l	1150 l	340 kg

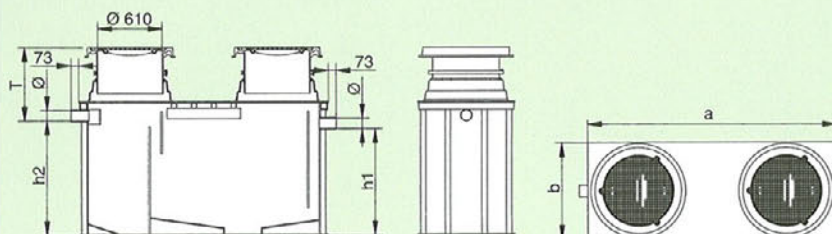
(Een NG 4 wordt samengesteld uit 2 reservoirs)

KESSEL-Vetafscheider Rechthoekig „G“ NG 2 - 10, voor plaatsing in de grond



Normgrootte NG 2 - 10

Het vertrouwde traditionele model, vervaardigd uit HDPE van hoogwaardige kwaliteit. Voorzien van separate slibvang. Gebaseerd op de NEN 7087 alsmede de BRL 5257, en DIN 4040. Montage op locatie mogelijk. Ook geschikt voor vrije opstelling. De vetafscheider kan naar wens worden voorzien van schuine bodems voor nog betere lediging, en een zuigleiding met vulinrichting.



Norm-grootte	Ø	a	b	h1	h2	Totaal	Volume	
							Slibvang	Vetopslag
2	110	1943	899	765	842	950 l	251 l	120 l
4	110	2379	939	1014	1092	1592 l	437 l	157 l
7	160	3206	1149	1018	1094	2779 l	770 l	284 l
10	160	4031	1149	1108	1194	4022 l	1018 l	379 l

Afscheiders

KESSEL GmbH is de specialist wanneer het gaat om kunststof afscheiders

Voordelen van kunststof t.o.v. beton of staal:

- Corrosiebestendig dus zeer lange levensduur
- Chemisch bestendig
- Wortelingroei uitgesloten
- Door gladde binnenwanden eenvoudig te reinigen
- Licht dus eenvoudig hanteerbaar zonder zware kraan
- Montage op locatie mogelijk



Daarnaast:

- Geschikt voor zowel licht (B-klasse) verkeer als zwaar (D-klasse) verkeer
- Voorzien van telescopisch in hoogte verstelbare opzetstukken voor perfecte uitlijning met de bestrating
- Deksel vergrendelbaar dus veilig
- Korte levertijden en een aantrekkelijke prijs
- Duits kwaliteitsproduct
- Gratis inmeten en advies op locatie
- Levering via uw eigen groothandel



KESSEL biedt het meest complete assortiment op vetafscheidergebied.

Maar ook een ruime keuze aan toebehoren zoals bijvoorbeeld een:

- monsternameput voor aardinbouw
- monsternameput voor vrije opstelling



- Extra schachttussenstuk voor diepere inbouw



- kijkglas



- vulinrichting
- zuigleiding



- Event. afvoerpomp achter de vetafscheider



Maar ook:

- Een schuin aflopende bodem voor nog betere leging.
- Een zuigleiding met een vernalende pomp zodat vetafscheider bij leging niet geopend hoeft te worden en zo een onplezierige geur in het restaurant voorkomen wordt.

KESSEL NEDERLAND

Postbus 292
2410 AG BODEGRAVEN

Tel. (01 72) 65 27 00
Fax (01 72) 65 22 23

- Terugstroombeveiligingen
- Afvoeren
- Opvoerinstallaties
- Afscheiderinstallatie
- Schachtsystemen
- Regenwater-Systemen
- Systembouw

 **KESSEL**

www.kessel-nederland.nl